

GEOLINE

Double foyer

Wok



GL2 3500 PUISSANCE 3500 W

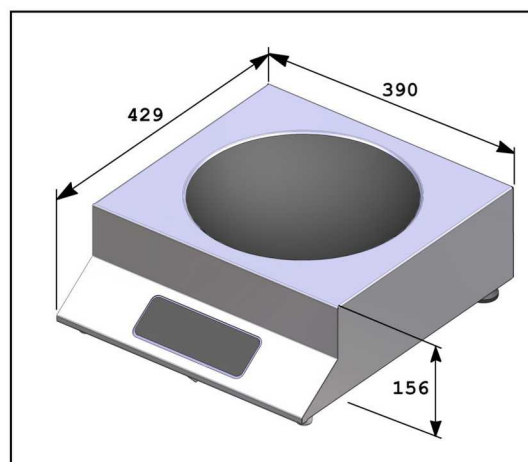
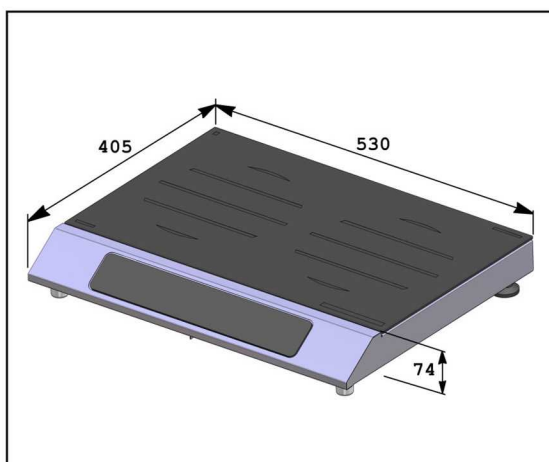
- **Carter Inox et verre vitrocéramique.**
- **Inducteurs** : deux inducteurs de diam. 210 mm.
- **Commandes** par clavier à touches sensibles : commande M/A, touches +/- de sélections de puissance (10 niveaux) pour chaque foyer.
- **Puissance** : 1750 W par foyer soit 3500 W.
- **Ampérage** : 16A.
- **Fonction DCC** permettant d'utiliser les deux foyers simultanément.
- **Fonction Maintien au chaud** à une température d'environ 70°C sur chaque foyer.
- **Alimentation** : 230V (+/-10%) AC 50Hz (+/-2%) ou 60Hz (+/-2%), cordon secteur de 1m80 m fourni.
- Dimension du produit adapté aux **bacs gastro GN1/1**.
- **Filtre démontable et lavable**, 2 pieds réglables.
- **Dimensions de la glace** : L 530 x P 325 x épaisseur 4mm.
- **Normes** : Conforme aux normes : Basse Tension 2006/95/CE, EMC standard 2004/108/CE, et ROHS standard 2005/618/CE.

• Conçu et Fabriqué en France.

GLW 3500 PUISSANCE 3500 W

- **Carter inox et verre wok vitrocéramique.**
- **Inducteur** de 280 mm épousant la forme du bol Wok
- **Minuterie** d'une durée de 99 minutes avec signal sonore et visuel.
- **Commandes** par clavier à touches sensibles : touche On/off, 1 touche de sélection soit réglage puissance, soit réglage minuterie (99minutes), réglage de la puissance de 0 à 20, avec affichage 2 digits.
- **Puissance** : 3500 W (20 réglages de 50 à 3500).
- **Ampérage** : 16A.
- **Alimentation** : 230V (+/-10%) AC 50Hz (+/-2%) ou 60Hz (+/-2%), cordon secteur de 1m80 m fourni.
- **Livré avec 2 pieds réglables.**
- **Filtre démontable et lavable** livré avec le produit.
- **Normes** : Conforme aux normes : Basse Tension 2006/95/CE, EMC standard 2004/108/CE, et ROHS standard 2005/618/CE.
- **Fourniture de casserole Wok** à fond bombé en option.

• Conçu et Fabriqué en France.



Photos et plans non contractuels

GL2 3500

Double foyer posable

Gamme GEOLINE



- Puissance : 3500 W.
- Alimentation : 210—230V (monophasé) AC 50 ou 60Hz (+/-) 10%.
- Carter en inox type AISI 304 intégrant un dessus de cuisson en verre vitrocéramique.
- Produit compatible avec bac gasto GN1/1.
- 2 Inducteur de 210mm de diamètre.
- Bandeau de commande en verre intégrant les touches capacitives.
- Commandes : 1 bouton marche/arrêt par foyer et 1 bouton marche/arrêt pour commande simultanée des 2 foyers en même temps, touche avec sa led de sélection puissance, touche de sélection (+/-) avec 10 niveaux de puissance pour chaque foyer. Touche de maintien au chaud pour chaque foyer (T° environ 65°C).
- Ampérage : 16A.
- Conçu et fabriqué en France.

	GL2 3500	GL2 3500	
Position	Foyer gauche (W)	Foyer droit (W)	Les deux foyers (W)
1	50	50	100
2	150	150	300
3	250	250	500
4	400	400	800
5	600	600	1200
6	800	800	1600
7	1000	1000	2000
8	1200	1200	2400
9	1400	1400	2800
10	1750	1750	3500